

ПОСОБИЕ 5.91 к СНиП 2.04.05-91

Размещение вентиляционного оборудования

Главный инженер института
Главный специалист

И.Б.Львовский
Б.В.Баркалов

УДК 697.911

Рекомендовано к изданию решением секции Технического Совета арендного предприятия Промстройпроект.

Пособие 5.91 к СНиП 2.04.05-91 (далее СНиП) “Размещение вентиляционного оборудования” разработано институтом Промстройпроект (канд. техн. наук Б.В.Баркалов) при участии института Сантехнипроект (Т.И.Садовская).

В Пособии изложены требования раздела СНиП “Размещение оборудования”, которые иллюстрируются рисунками и комментариями. Варианты размещения оборудования, не регламентированные СНиП, и не запрещенные для применения рекомендуются к использованию, если это экономически целесообразно и удобно для обслуживания установок.

Пособие предназначено для специалистов в области отопления и вентиляции.

Рецензент доктор технических наук
Редактор инженер

В.П.Титов
Н.В.Агафонова

1. Согласно п. 4.82 СНиП вентиляционное оборудование, кроме оборудования воздушных и воздушно-тепловых завес (с рециркуляцией и без рециркуляции воздуха), не допускается размещать в обслуживаемых помещениях:

а) Складов категории А, Б и В;

б) Жилых, общественных и административно-бытовых зданий, кроме оборудования с расходом воздуха 10 тыс.м³/ч и менее.

Оборудование систем аварийной вентиляции и местных отсосов допускается размещать в обслуживаемых ими помещениях.

2. Оборудование систем приточной вентиляции и кондиционирования, согласно п.4.83 СНиП, не следует размещать в помещениях, в которых не допускается рециркуляция воздуха.

Оборудование воздушных и воздушно-тепловых завес допускается размещать у наружных ворот и дверей в помещениях категорий А и Б, см. п. 4.47, СНиП.

3. Вентиляционное оборудование систем помещений категорий А и Б, а также оборудование систем местных отсосов взрывоопасных смесей согласно п. 4.84 СНиП не допускается размещать в помещениях подвалов. Следовательно в подвалах нельзя выгораживать или специально устраивать помещения для приточного и вытяжного вентиляционного оборудования, обслуживающего помещения категорий А и Б.

4. СНиП пунктами 4.87-4.90 ограничивает размещение пылеуловителей, предназначенных для очистки воздуха от взрывоопасной и пожароопасной пыли. Для пылеуловителей негорючей пыли в СНиП ограничений по размещению не приводится.

5. Размещение приточного оборудования связано с размещением устройств для приема наружного воздуха. Размещение этих устройств нормируется п. 4.41 СНиП, согласно которому все приточное оборудование, размещенное в общем помещении, может присоединяться к общему устройству для приема наружного воздуха.

6. Пункты 1- 5 относятся к размещению вентиляционного оборудования внутри обслуживаемых ими помещений. Основным препятствием к такому размещению оборудования является шум и вибрация, что требует проверки возможности осуществления разрешенного по СНиП П-12-77 “Защита от шума”. Проверка на шум и вибрации требуется также и для оборудования с расходом 10 тыс.м³/ч и менее, размещение которого допущено п. 4.82, б; не

16. “Оборудование вытяжных систем общеобменной вентиляции, для помещений категорий А и Б допускается размещать в общем помещении для вентиляционного оборудования вместе с оборудованием систем местных отсосов взрывоопасных смесей без пылеуловителей или с мокрыми пылеуловителями, если в воздуховодах исключены отложения горючих веществ”, рис.5.

17. Воздухо-воздушные теплоутилизаторы, согласно п. 4.97 СНиП следует размещать в помещениях для оборудования приточных систем, работающих с рециркуляцией воздуха по двухвентиляторной схеме, как показано на рис.2 и 5.

СНиП не накладывает ограничений на размещение теплоутилизаторов, использующих теплоту жидкостей и газов, циркулирующих по замкнутому циклу, соблюдая требования раздела 8 СНиП.

18. Оборудование вытяжных систем общеобменной вентиляции, обслуживающих помещения категорий В и Д, а также административно – бытовые помещения СНиП не запрещает размещать в общем помещении для вентиляционного оборудования. В том же помещении можно установить оборудование систем местных отсосов невзрывоопасных смесей, обслуживающих эти помещения, рис.6.

19. Оборудование вытяжных систем общеобменной вентиляции и местных отсосов, обслуживающих категорий В и Д, а также административно – бытовые помещения, не запрещено размещать в общем помещении для вентиляционного оборудования. В этом помещении можно установить оборудование систем местных отсосов невзрывоопасных смесей, обслуживающих эти помещения, п. 4.95 СНиП.

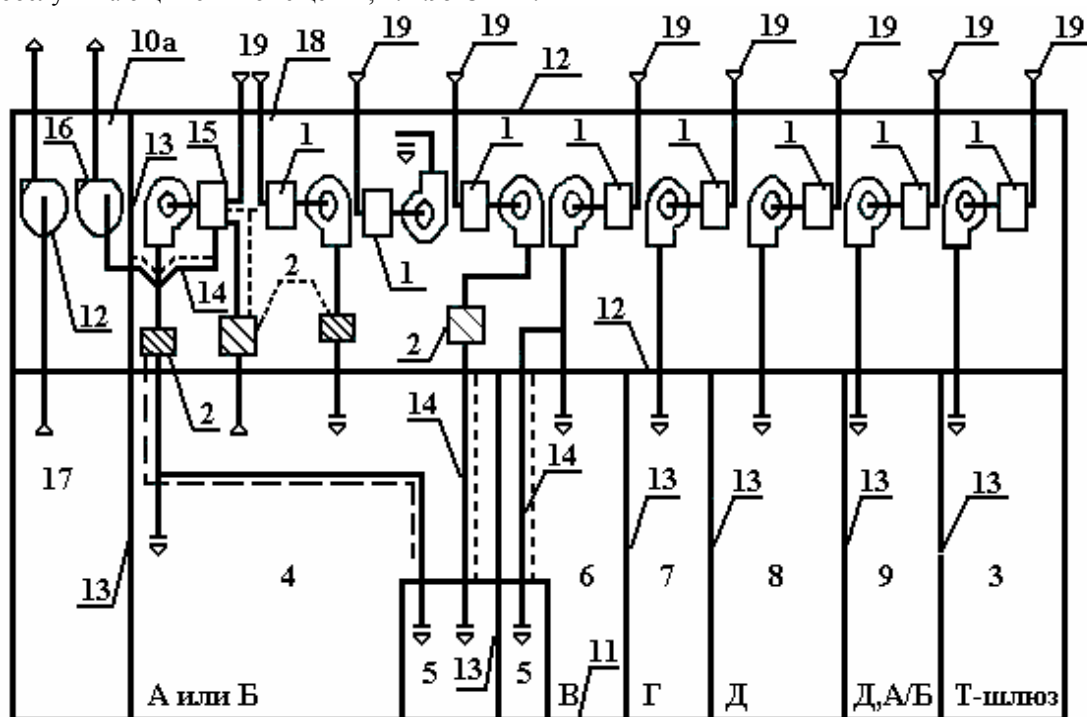


Рис 1. Схема размещения оборудования приточных систем без рециркуляции воздуха в помещении для вентиляционного оборудования в производственном здании: 1- оборудование приточных систем; 2- обратный взрывозащищенный клапан; 3- тамбур-шлюз; 4- помещение категорий А и Б; 5- комната в администрации, отдыха и обогрева работающих, размещенная на площади помещения 4 или 6; 6- помещение категорий В; 7- помещение категорий Г; 8- помещение категорий Д; 9- административно-бытовое помещение; 10 и 10а- помещение для вентиляционного оборудования; 11- пол; 12- покрытие или перекрытие; 13- перегородка; 14- транзитный воздуховод с нормируемым пределом огнестойкости; 15- приточная часть воздуховоздушной теплоиспользующей установки; 16- вытяжная часть воздуховоздушной теплоиспользующей установки, отсасывающей воздух из помещения 4, размещаемая в помещении 10а; 17- помещения, которые допускается обслуживать вытяжными установками 18 и другими вытяжными установками согласно рис.5; 19- общее приемное устройство для наружного воздуха для всех приточных установок, по п. 4.41 СНиП.

системы с общеобменной вытяжной вентиляцией или с системой местных отсосов невзрывоопасных смесей; 3 - оборудование вытяжной системы; 4 - жилое помещение; 5 - производственное помещение для бытового обслуживания населения; 6 - помещение ресторана, магазина, сберегательной кассы и подобное; 7 - помещение для вентиляционного оборудования; 8 - пол помещения; 9- покрытие; 10 - перегородка; 11 - приемное устройство для наружного воздуха систем обслуживающих помещение 4; 12 - приемное устройство для наружного воздуха систем обслуживающих помещения 5 и 6 (п. 4.41 СНиП).

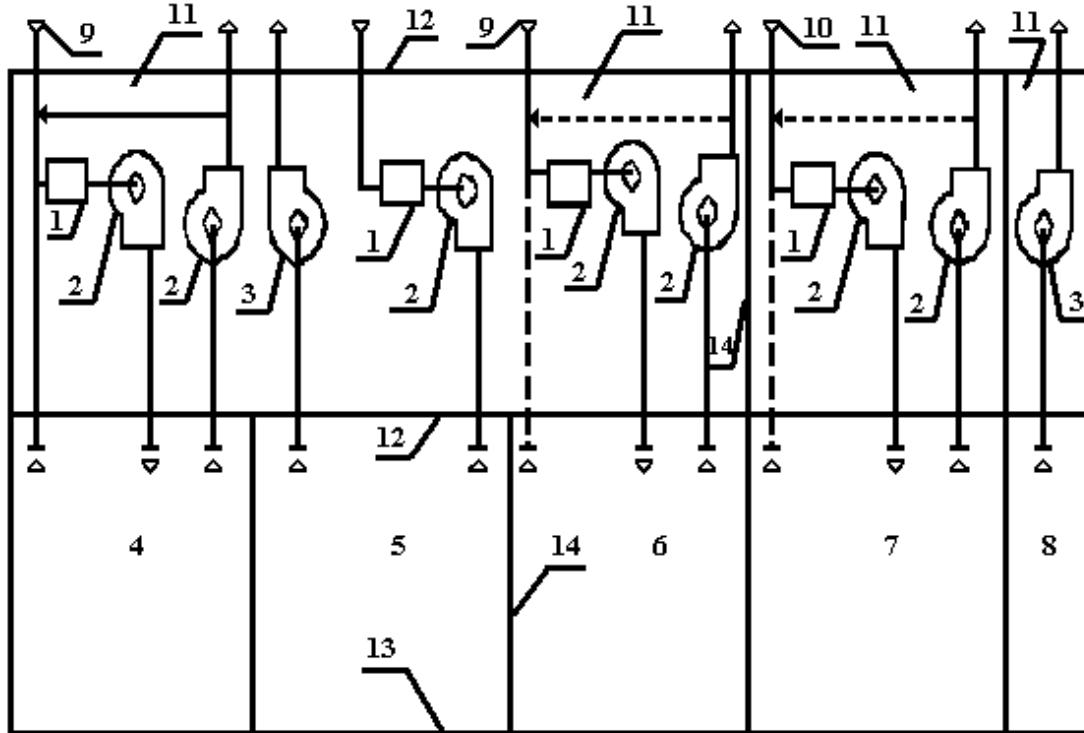


Рис. 4. Схема размещения оборудования в предназначенном для него помещении, в общественном или административно-бытовом здании, в соответствии с п.п. 4.93 и 4.94 СНиП.

1- оборудование приточно- рециркуляционной системы; 2- оборудование приточно-рециркуляционной двухвентиляторной системы с общеобменной вытяжной системой или с системой местных отсосов невзрывоопасных смесей; 3- оборудование вытяжной системы; 4- производственное помещение для бытового обслуживания населения; 5- производственное помещение категории Д, например, множительной техники, мастерские и другое; 6- помещение общественного назначения – административное, зал, аудитория, проектное или конструкторское бюро, др.; 7- помещения категорий В; 8- кухни, моечные, курительные, парикмахерские, уборочные и другие помещения с резкими или неприятным запахом; 9- приемное устройство для наружного воздуха для помещений 4, 5 и 6; 10- приемное устройство для наружного воздуха для помещения 7; 11- помещение для вентиляционного оборудования; 12- перекрытие или покрытие; 13- пол; 14- перегородка.

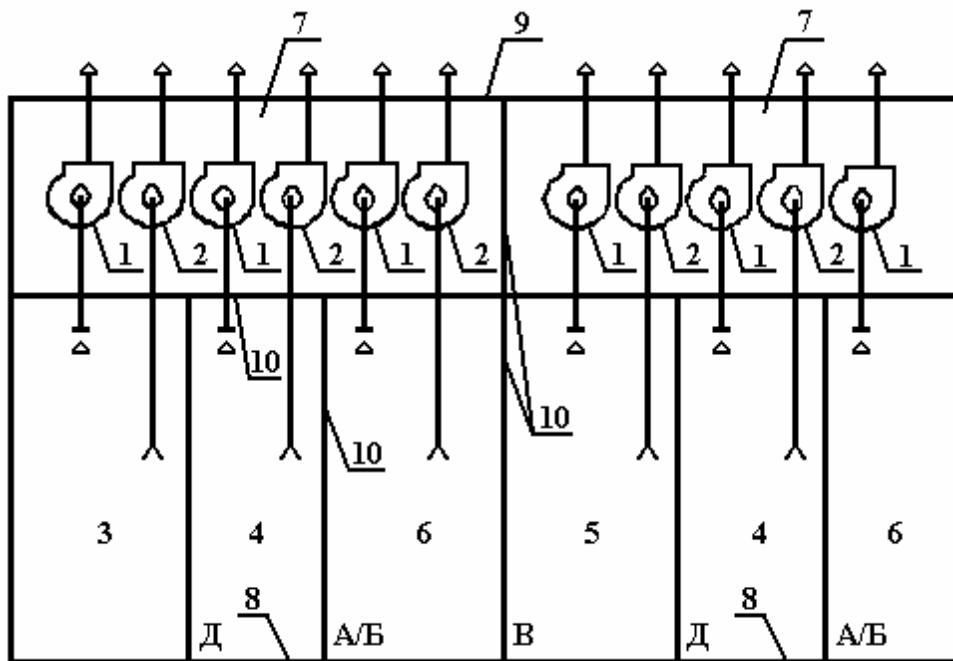


Рис. 6. Схема размещения оборудования систем вытяжной вентиляции помещений вентиляционного оборудования для помещений категорий В, Г и Д и административно-бытовых помещений. 1- оборудование вытяжной системы общеобменной вентиляции; 2- оборудование систем местных отсосов невзрывоопасных смесей; 3- помещение категорий Г; 4- помещение категорий А; 5- помещение категорий В; 6- административно-бытовое помещение; 7- помещение для вентиляционного оборудования; 8- пол; 9- покрытие; 10- перегородка.